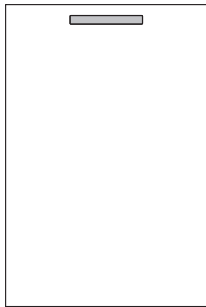


# FINITURE SYSTEM\_A

SYSTEM\_A FINISH  
 AUSFÜHRUNGEN SYSTEM\_A  
 FINITIONS SYSTEM\_A  
 ACABADOS SYSTEM\_A

[ A ]



Bianco  
 White  
 Weiß  
 Blanc  
 Blanco

## FINITURA STRATIFICATO

Stratified finish  
 Ausführung Schichtstoff  
 Finition en stratifié  
 Laminado estratificado

[ B ]

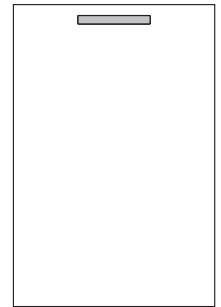


Alluminio  
 Aluminium  
 Aluminium  
 Aluminium  
 Aluminio

## FINITURA ALLUMINIO

Aluminium finish  
 Ausführung Aluminium  
 Finition aluminium  
 Acabado de aluminio

[ C ]



## FINITURA PARAPAN®

Parapan® finish  
 Ausführung Parapan®  
 Finition Parapan®  
 Parapan®

**Piani in vetro**  
 Glass tops  
 Plans en verre  
 Glasarbeitsplatten  
 Encimeras de vidrio

**Finiture in Parapan®**  
 Parapan® finish  
 Blenden aus Parapan®  
 Finitions en Parapan®  
 Terminaciones en Parapan®



TURCHESE

LIMONE

VERDE ACQUA



VERDE

CELESTE



BLU CINA

ROSSO GRANATA



5907

5196

5195

5934

5468



5428

5369

5385

5380

5510



5525

5562

5655

5771

**NB: tonalità variabile in base allo spessore**  
 NB: Farbton variiert je nach Stärke  
 Remarque: tonalité variable selon l'épaisseur  
 NB: tonalidad variable según el espesor  
 NB: the colour shade changes according to the thickness

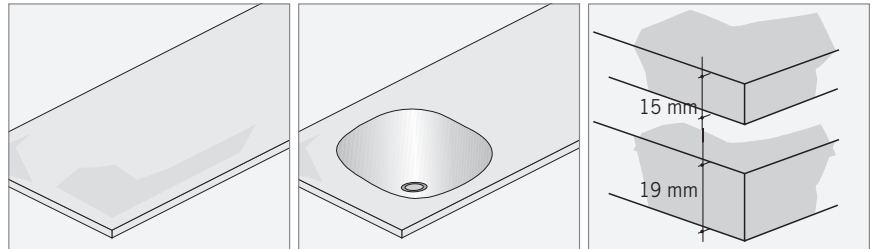
**COLORI: campionario indicativo**  
 COLOURS: indicative colour sample  
 COLORIS: nuancier indicatif  
 FARBEN: unverbindliches Farbmuster  
 COLORES: muestra indicativa de colores

# TIPOLOGIA TOPS E LAVABI

TYPES OF TOPS AND SINKS  
 PRODUKTGRUPPE ARBEITSPLETTEN UND WASCHECKEN  
 TYPOLOGIES DE TOPS ET LAVABOS  
 TERMINACIONES PLANO DE APOYO Y LAVABOS

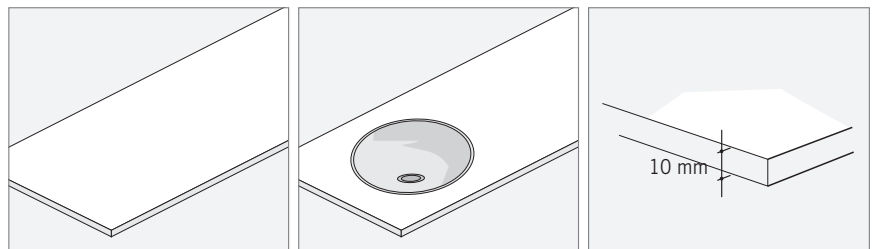
[ 1 ]

Top in vetro eventuale versione top-lavabo con vasca in vetro ed eventuale versione con vasca sopra piano inox  
 Glass top, also available as top-sink unit with glass sink alternative with top mounted stainless steel sink  
 Arbeitsplatte aus Glas, eventuell Version Arbeitsplatte mit Waschbecken aus Glas, eventuell Ausführung mit Waschbecken über der Arbeitsplatte aus Edelstahl  
 Top en verre, éventuelle version top-lavabo avec cuve en verre éventuelle version avec evier sur plan inox  
 Tope de vidrio, eventual versión tope-lavabo con tina de vidrio eventual versión con lavabo sobre plano inox



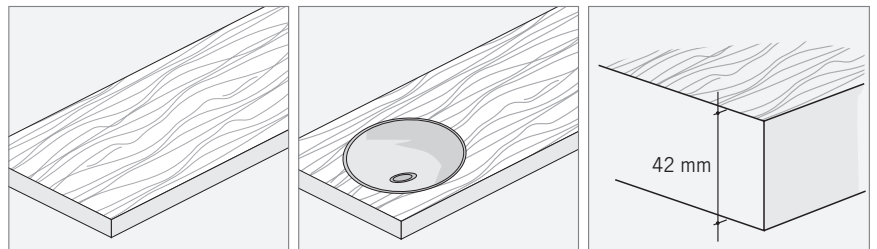
[ 2 ]

**Top in stratificato eventuale versione con vasca sopra piano inox**  
 Stratified top, also available with top-placed stainless steel sink  
 Arbeitsplatte aus Schichtstoff, eventuell Aufsatzbecken aus rostfreiem Edelstahl  
 Top en stratifié, éventuelle cuve inox  
 Tope de estratificado, eventual tina sobre plano inox



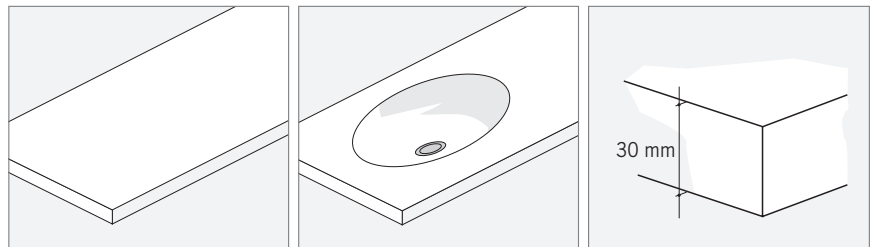
[ 3 ]

**Top in faggio lamellare eventuale versione con vasca sopra piano inox**  
 Worktop in beech laminate with possibility of mounting a stainless steel sink  
 Arbeitsplatte aus lamellarem Buchenholz, eventuell Version mit Edelstahlwaschbecken über der Arbeitsplatte  
 Top en hêtre stratifié, éventuel evier sur plan en inox  
 Tope de haya laminar, eventual tina sobre plano inox



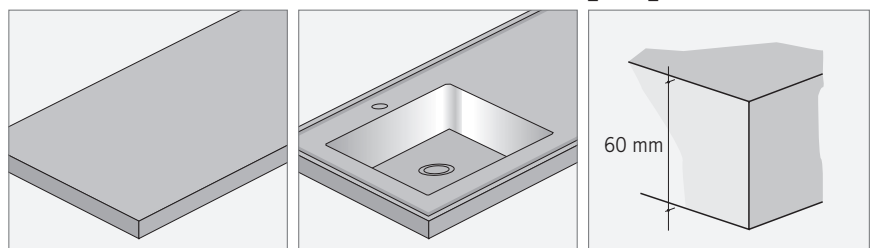
[ 4 ]

**Top in Corian®, eventuale versione top-lavabo con vasca in Corian®**  
 Corian® top, also available as top-sink unit with Corian® sink  
 Arbeitsplatte aus Corian® eventuell Version Arbeitsplatte mit Waschbecken aus Corian®  
 Top en Corian®, éventuelle version top-lavabo avec cuve en Corian®  
 Tope de Corian®, eventual versión tope-lavabo con tina de Corian®



[ 5 ]

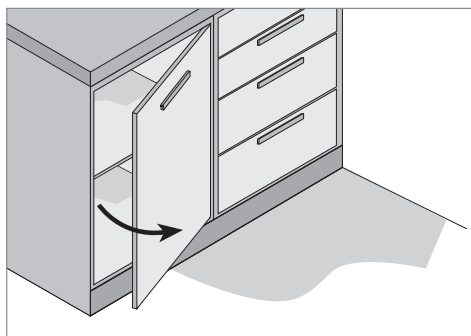
**Top in acciaio inox eventuale versione top-lavabo con vasca inox**  
 Stainless steel top, also available as top-sink unit with stainless steel sink  
 Arbeitsplatte aus rostfreiem Edelstahl, eventuell Version Arbeitsplatte mit Waschbecken aus rostfreiem Edelstahl  
 Top en acier inox, éventuelle version top-lavabo avec cuve inox  
 Tope de acero inox, eventual versión tope-lavabo con tina inox



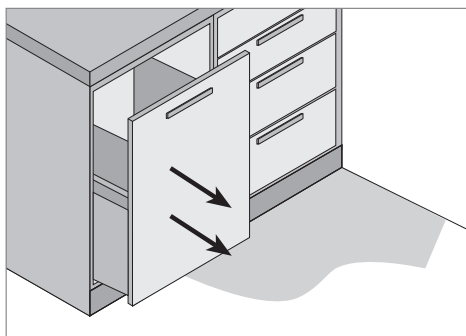
# TIPOLOGIA APERTURE

TYPES OF OPENINGS  
 PRODUKTGRUPPE ÖFFNUNGSSYSTEME  
 TYPOLOGIES D'OUVERTURES  
 TIPOS DE ABERTURAS

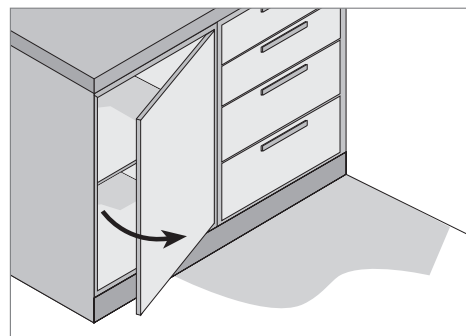
## TIPOLOGIA APERTURE SU BASI TYPES OF OPENINGS FOR BASE UNITS PRODUKTGRUPPE ÖFFNUNGSSYSTEME BEI UNTERSCHRÄNKEN TYPOLOGIES D'OUVERTURES MONTEES SUR LES BASES TIPOS DE ABERTURAS DE LA BASE



**ANTE BATTENTI**  
 Swinging doors  
 Flügeltüren  
 Portes battantes  
 Puertas a batiente

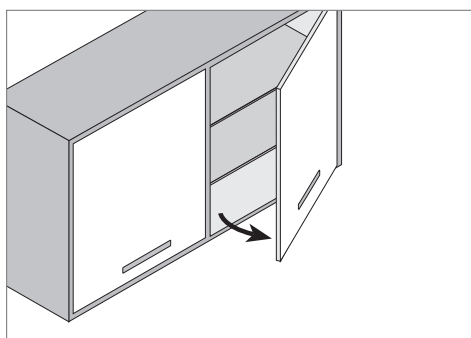


**ANTE ESTRAIBILI**  
 Pull-out doors  
 Ausziehbare Türen  
 Portes extractibles  
 Puertas extraíbles

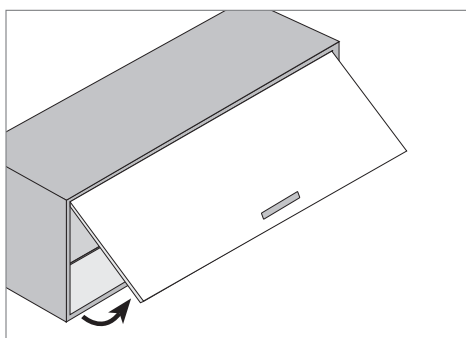


**ANTE APERTURA A GINOCCHIO**  
 Push-open doors  
 Türen offenbar mit Knieedruck  
 Portes avec ouverture par pression du genou  
 Puertas con abertura push

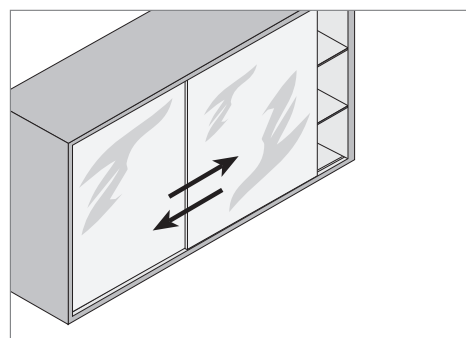
## TIPOLOGIA APERTURE SU PENSILI TYPES OF OPENINGS FOR WALL CUPBOARDS PRODUKTGRUPPE ÖFFNUNGSSYSTEME BEI HÄNGESCHRÄNKEN TYPOLOGIES D'OUVERTURES MONTEES SUR LES ELEMENTS SUSPENDUS TIPOS DE ABERTURAS DE LOS PÉNSILES



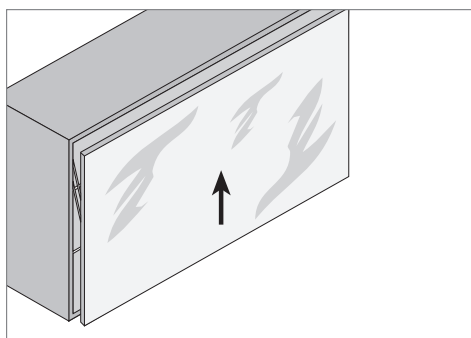
**ANTE BATTENTI**  
 Swinging doors  
 Flügeltüren  
 Portes battantes  
 Puertas a batiente



**ANTE CON APERTURA A RIBALTA**  
 Tilting doors  
 Klapptüren  
 Portes ouverture à abattant  
 Puertas con abertura basculante



**ANTE SCORREVOLI IN VETRO**  
 Glass sliding doors  
 Glas-Schiebetüren  
 Portes coulissantes en verre  
 Puertas corrediza de vidrio



**ANTA IN VETRO CON APERTURA VERTICALE**  
 Vertical glass door  
 Glastür mit senkrechter Öffnung  
 Porte vitrée avec ouverture verticale  
 Puerta de cristal con abertura vertical