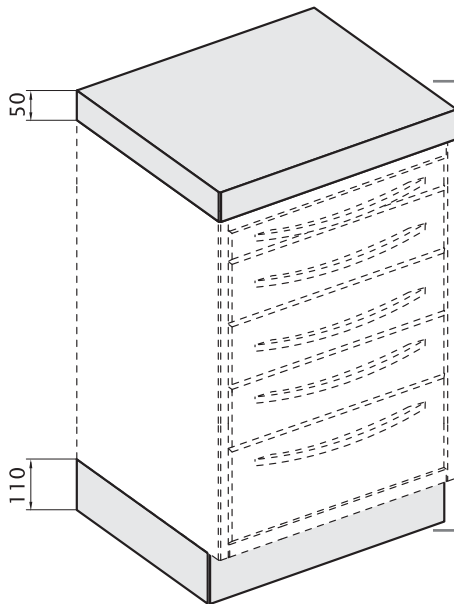


Armonya_B



CORNICE H 50 mm fra modulare e piano

FRAME
H 50 mm
between the unit
and the top

CADRE
H 50 mm
entre le meuble
et le plan

KRANZBLENDE
H 50 mm
zwischen Schrank
und Arbeitsplatte

MARCO
de 50 mm de alto
entre el módulo
y la encimera

BASAMENTO H 110 mm sotto al modulare

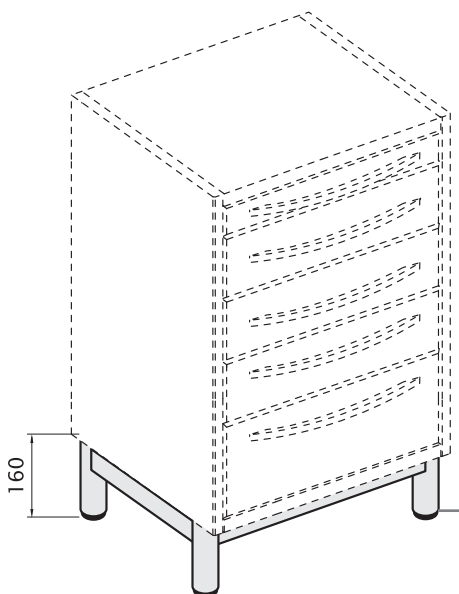
BASE UNIT
H 110 mm
under the unit

BASE
H 110 mm
sous le meuble

SOCKEL
H 110 mm
unter dem Schrank

BASE
de 110 mm de alto
debajo del módulo

Armonya_S



SUPPORTO H 160 mm sotto al modulare

SUPPORT
H 160 mm
under the unit

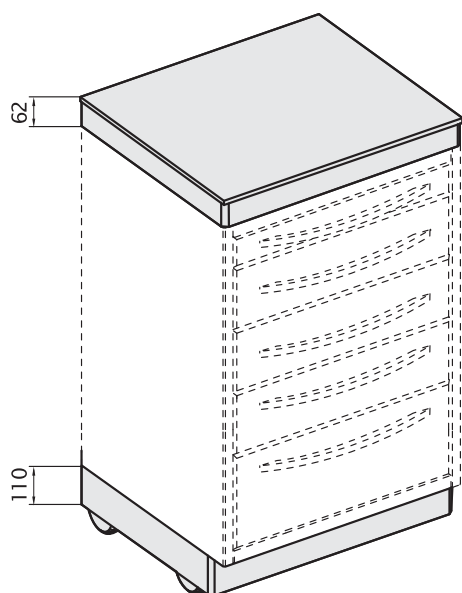
SUPPORT
H 160 mm
sous le meuble

GESTELL
H 160 mm
unter dem Schrank

SOPORTE
de 160 mm de alto
debajo del módulo

Armonya_D

montato su RUOTE

Modulare estraibile
e alloggiato sotto il pianoUnit on CASTORS
hosted under
the topMeuble monté sur
ROUES et logé sous
le planAufgestellter
Rollenschrank unter
der ArbeitsplatteMódulo montado
sobre RUEDAS,
alojado debajo de la
encimera

Linea Armonya

Armonya_B si caratterizza per il **basamento chiuso** alto 110 mm, posto alla base del modulare, e per **la cornice** alta 50 mm, posta sopra il modulare.

Armonya_S si caratterizza per il **supporto** che rialza il modulare di 160 mm da terra, per permettere una facile e pratica pulizia sotto al mobile.

Armonya_D è la soluzione "dinamica" della linea Armonya. I moduli montati su ruote sono provvisti di una cornice alta 62 mm, completa di pianetto, e vengono alloggiati sotto al piano montato su specifici pannelli di sostegno.

foresees

GB

The **Armonya Line** three solutions marked by three different letters: **Armonya_B**, **Armonya_S** and **Armonya_D**.

Armonya_B is characterised by a **closed base unit**, height 110 mm, located at the base of the unit and a **frame** height 50 mm, located on the unit.

Armonya_S is characterised by a **support** that raises the unit 160 mm from the floor, to allow easy and practical cleaning under the furniture.

Armonya_D is the 'dynamic' solution of the Armonya line. The units on castors are provided with a frame, height 62 mm, and a top and are hosted under the worktop mounted on specific support panels.

FR

La **Ligne Armonya** comprend trois solutions, correspondant à trois sigles distincts: **Armonya_B**, **Armonya_S** et **Armonya_D**.

Armonya_B est caractérisée par sa **base fermée**, de 110 mm de hauteur, située à la base du meuble, ainsi que par son **encadrement** haut de 50 mm, situé sur le meuble.

Armonya_S est caractérisée par son **support** qui rehausse le meuble de 160 mm par rapport au sol, pour permettre un nettoyage facile et pratique sous le meuble.

Armonya_D est la solution "dynamique" de la ligne Armonya. Les modules montés sur roues sont équipés d'un encadrement de 62 mm de hauteur, complet de plan, et sont logés sous le plan monté sur des panneaux spécifiques de support.

DE

Linea Armonya umfasst drei Ausführungen, die drei verschiedene Bezeichnungen haben: **Armonya_B**, **Armonya_S** und **Armonya_D**.

Armonya_B unterscheidet sich durch einen 110 mm hohen **Sockel** unter dem Schrank und eine 50 mm hohe **Kranzblende** über dem Schrank.

Armonya_S unterscheidet sich durch ein **Gestell**, das einen Bodenabstand von 160 mm zum Schrank herstellt, wodurch auch unter dem Schrank die leichte Reinigung möglich ist.

Armonya_D ist die "dynamische" Ausführung der Produktreihe Armonya. Die auf Rollen montierten Schränke haben eine 62 mm hohe **Kranzblende** mit Auflage und werden unter der Arbeitsplatte aufgestellt, die auf speziellen Stützplatten montiert ist.

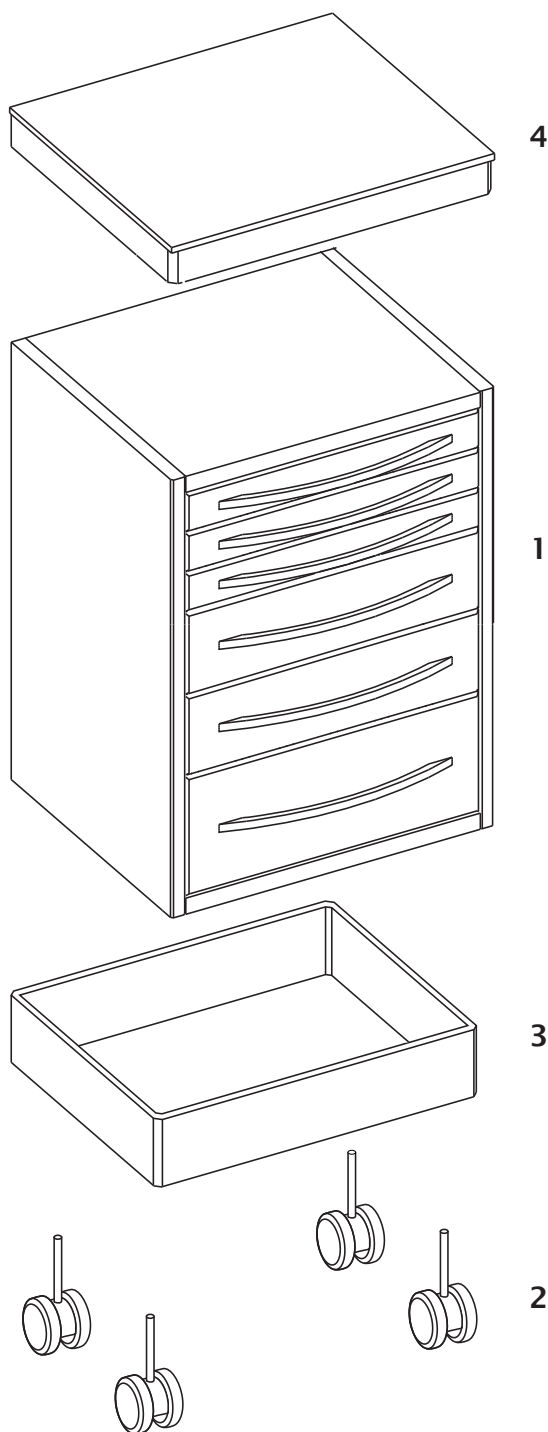
ES

Linea Armonya está constituida por tres soluciones indicadas con tres distintas siglas: **Armonya_B**, **Armonya_S** y **Armonya_D**.

Armonya_B se caracteriza por la **base cerrada** de 110 mm de alto, posicionada en la base del módulo, y por el **marco** de 50 mm de alto, posicionado sobre el módulo.

Armonya_S se caracteriza por el **soporte** que sobrealza el módulo de 160 mm del suelo, para permitir una fácil y cómoda limpieza debajo del mueble.

Armonya_D es la solución "dinámica" de la línea Armonya. Los módulos montados sobre ruedas están provistos de un marco de 62 mm de alto, con una encimera y están alojados debajo de la encimera montada sobre unos paneles de soporte específicos.



Armonya_D: la soluzione “dinamica” della linea Armonya.

I moduli della linea Armonya_D si compongono di un modulare a scelta (1), montato su ruote (2) opportunamente nascoste da uno zoccolo (3), e sono provvisti di una cornice alta 62 mm completa di pianetto (4).

Il modulo così composto viene alloggiato sotto al piano e bloccato posteriormente da placche magnetiche che ne danno la perfetta stabilità.

GB

Armonya_D: the “dynamic” solution of the Armonya line.

The modules of the Armonya_D line consist of a unit (1) that is mounted on casters (2) hidden behind a plinth (3) and come with a 62 mm high frame complete with a top (4). The module is housed under the top and is secured at the back by magnetic plates which provide added stability.

FR

Armonya_D: la solution “dynamique” de la ligne Armonya.

Les modules de la ligne Armonya_D se composent d'un meuble modulaire au choix (1), monté sur des roulettes (2) opportunément cachées par un socle (3); ils sont équipés d'une corniche de 62 mm de haut, complète de dessus (4). Le module ainsi composé est logé sous le plan et est bloqué à l'arrière au moyen de plaques magnétiques qui garantissent sa parfaite stabilité.

DE

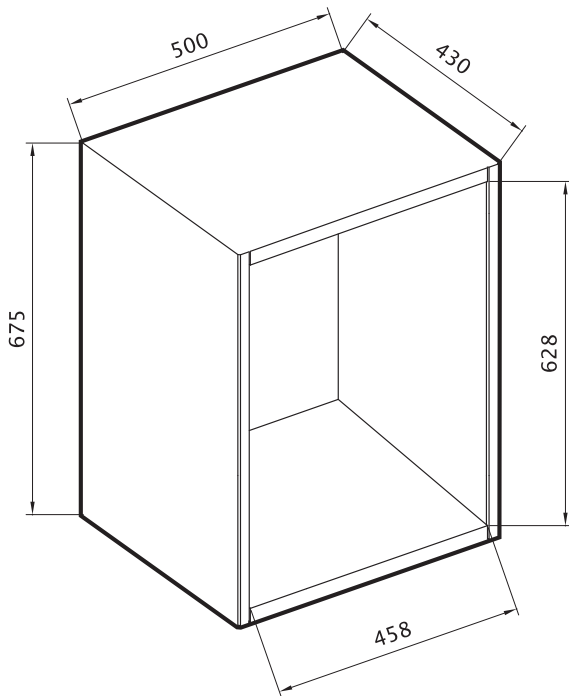
Armonya_D: die “dynamische” Lösung der Linie Armonya.

Die Module der Linie Armonya_D bestehen aus einem Modul (1) nach Wahl, das auf Rollen (2) montiert ist, die hinter einem Sockel (3) verborgen sind, und haben eine 62 mm hohe Kranzblende komplett mit Auflage (4). Das so entstandene Modul wird unter der Arbeitsplatte aufgestellt und auf der Rückseite mit Magnetplatten befestigt, die absolute Stabilität gewährleisten.

ES

Armonya_D: la solución “dinámica” de la línea Armonya.

Los módulos de la línea Armonya_D están constituidos por un elemento modular a elección (1), montado sobre ruedas (2) oportunamente ocultas por un zócalo (3), y están provistos de un copete de 62 mm de alto con encimera (4). El módulo así formado se aloja debajo de la encimera y se fija en la parte posterior con unas placas magnéticas que le dan una estabilidad perfecta.



FUSTO

Le misure sono espresse in mm.

STRUCTURE

The dimensions are given in mm.

CORPS

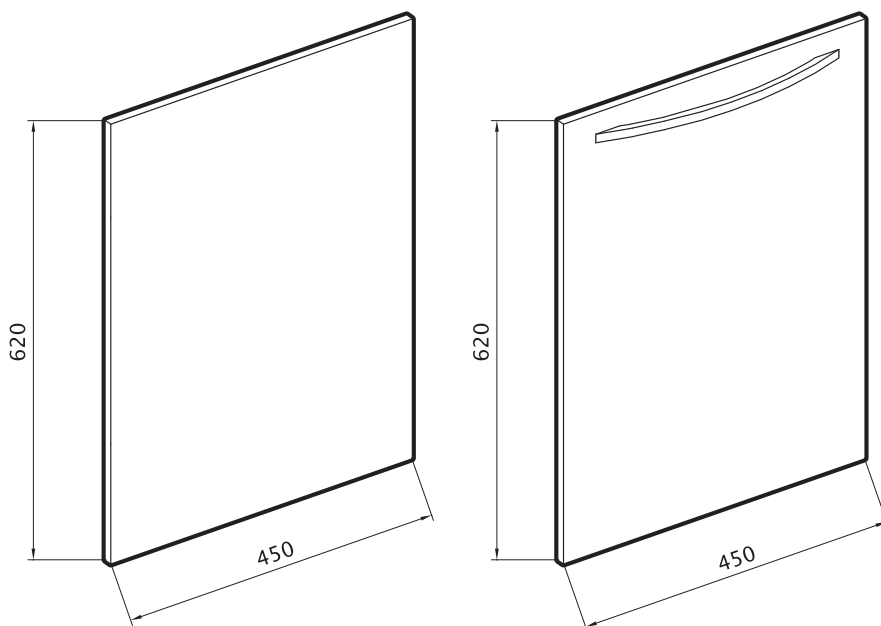
Les mesures sont exprimées en mm.

KORPUS

Die Maße sind in mm angegeben.

MODULO

Las medidas se expresan en mm.



FRONTALI

Le misure sono espresse in mm.

FRONT PANELS

The dimensions are given in mm.

FAÇADES

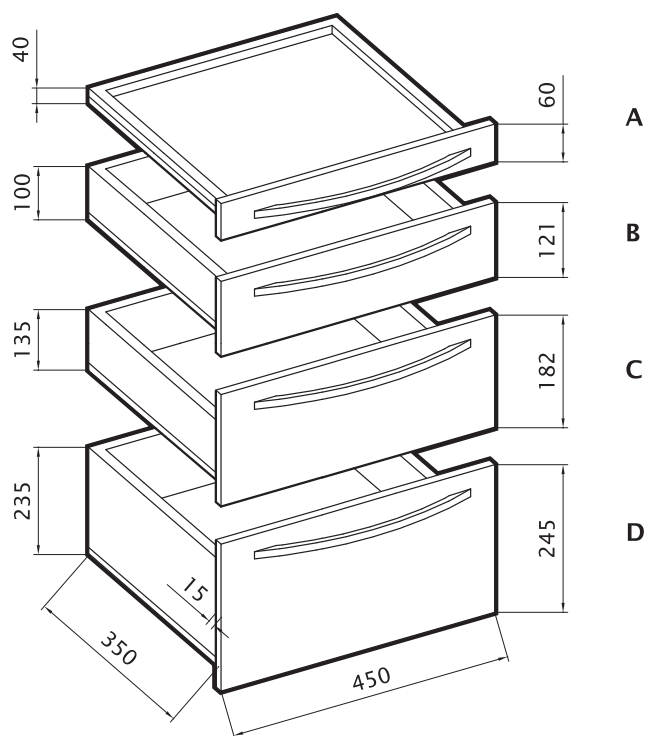
Les mesures sont exprimées en mm.

FRONTEN

Die Maße sind in mm angegeben.

FRENTES

Las medidas se expresan en mm.



CASSETTI

Le misure sono espresse in mm.

DRAWERS

The dimensions are given in mm.

TIROIRS

Les mesures sont exprimées en mm.

SCHUBKÄSTEN

Die Maße sind in mm angegeben.

CAJONES

Las medidas se expresan en mm.

I cassetti Armonya sono disponibili in 4 differenti altezze. Vengono indicati con le lettere A, B, C e D ed hanno tutti guide quadro silent system.

I modulari della linea Armonya vengono già proposti con combinazioni variabili delle diverse tipologie di cassetti, con un occhio sempre attento alla funzionalità d'utilizzo.

GB

The Armonya drawers are available in 4 different heights. They are marked with the letters A, B, C and D and they all have silent system sliding guides. The units of the Armonya line are already provided with varying combinations of the different types of drawers to be perfectly functional.

FR

Les tiroirs Armonya sont disponibles dans 4 hauteurs différentes. Ils sont indiqués avec les lettres A, B, C et D et ont tous des coulisseaux quadro silent system. Les meubles de la ligne Armonya sont déjà proposés avec des combinaisons variables des différentes typologies de tiroirs, avec un regard toujours attentif à la fonctionnalité d'utilisation.

DE

Die Schubkästen Armonya sind in 4 verschiedenen Höhen erhältlich. Sie werden mit den Buchstaben A, B, C und D bezeichnet und haben alle Quadro-Führungen mit Silent System. Die Module der Linie Armonya werden bereits in unterschiedlichen Kombinationen der verschiedenen Schubkästen angeboten, wobei die Funktionalität immer maßgebend ist.

ES

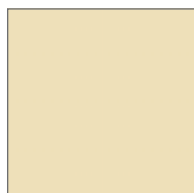
Los cajones Armonya están disponibles en 4 distintas alturas. Se indican con las letras A, B, C y D y todos están provistos de guías quadro silent system. Los módulos de la línea Armonya ya están disponibles con combinaciones variables de los distintos tipos de cajones, con un ojo siempre atento a la funcionalidad de utilización.

Colori

Questo campionario colori deve essere considerato solo come guida indicativa del colore e non può essere utilizzato come riferimento originale per la produzione e la valutazione di superfici colorate.



BIANCO *Loran*



RAL 1015



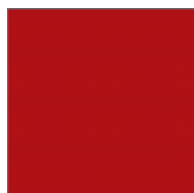
RAL 1018



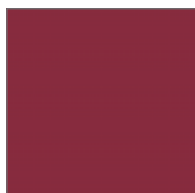
RAL 1023



APRICOT



RAL 3000



RAL 4002



RAL 5000



RAL 5002



RAL 5010



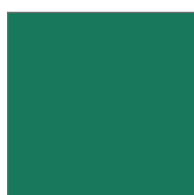
RAL 5012



RAL 5014



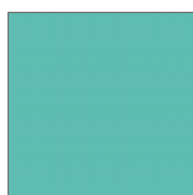
RAL 5022



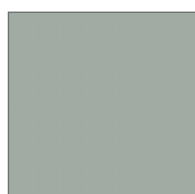
RAL 6000



RAL 6019



RAL 6027



RAL 7038



RAL 9001



RAL 9002



RAL 9005

GB

COLOURS

This colour sample should be considered only as an indicative guide for colour and cannot be used as an original reference for the production and assessment of coloured surfaces.

DE

FARBEN

Diese Farbmuster sind unverbindlich und können vom Originalfarbton der hergestellten Oberflächen abweichen.

FR

LES COLORIS

Ce nuancier ne sert qu'à donner une idée des différents coloris et ne doit en aucun cas être utilisé comme référence originale pour la production et l'évaluation des surfaces colorées.

ES

COLORES

Estamuestradecolores debe considerarse sólo como una guía indicativa del color, y no puede utilizarse como referencia original para la producción y evaluación de las superficies pintadas.

I piani

Linea Armonya: armonia fra materiali, colori e soluzioni. Il piano in laminato con alzatina incorporata e con lavello ad incasso in ceramica (1). Piano in vetro con alzatina coordinata e lavello sopra piano in acciaio inox (2). Lavello di forma quadrata (3) oppure tonda (4) integrato al piano in vetro colorato.



COLORI PIANI IN VETRO - Glass tops - Glasarbeitsplatten - Plans en verre - Encimeras de vidrio



TURCHESE

LIMONE

VERDE ACQUA

VERDE

CELESTE

BLU CINA

ROSSO GRANATA

GB

THE TOPS

Armonya Line: harmony of materials, colours and solutions. Laminated top with an integrated upstand and with built-in ceramic wash-basin (1). Glass top with coordinated upstand and stainless steel protruding wash-basin (2). Squared (3) or round (4) wash-basin integrated into the coloured glass top.

DE

ARBEITSPLETTEN

Linie Armonya: Harmonie von Materialien, Farben und Möglichkeiten. Laminatarbeitsplatte mit integrierter Abschlussleiste und Einbauwaschbecken aus Keramik (1). Arbeitsplatte aus Glas mit passender Abschlussleiste und Aufsatzwaschbecken aus Edelstahl (2). In die Arbeitsplatte aus farbigem Glas integriertes quadratisches (3) oder rundes (4) Waschbecken.

FR

LES PLANS

Ligne Armonya: harmonie entre les matériaux, les coloris et les solutions. Plan en laminé avec dossier incorporé et évier en céramique (1). Plan en verre avec dossier coordonné et évier encastré en acier inox (2). Évier carré en verre (3) ou rond (4) intégré au plan en verre coloré.

ES

ENCIMERAS

Linea Armonya: armonía entre materiales, colores y soluciones. La encimera laminada con repisa incorporada y lavabo encastrado en cerámica (1). Encimera de vidrio con repisa y lavabo de acero inoxidable (2) sobre la encimera. Lavabo integrado a la encimera de vidrio pintado, cuadrado (3) o redondo (4).